

P/N: 625041200G



**Warning Before Installation / Warnung vor der Installation / Waarschuwing voor installatie**

- Power off the Network Camera as soon as smoke or unusual odors are detected.  
Netzwerkamera bei Rauchentwicklung oder ungewöhnlichem Geruch sofort abschalten. Schakel de Netwerk Camera uit zodra u rook of ongebruikelijke geuren waarneemt.
- Do not place the Network Camera on unsteady surfaces.  
Netzwerkamera nur auf feste Unterlagen abstellen. Plaats de Network Camera niet op een instabiel oppervlak.
- Do not insert sharp or tiny objects into the Network Camera.  
Keine Fremdkörper, z. B. Nadeln, in die Netzwerkamera einführen. Steek geen scherpe of zeer kleine objecten in de Network Camera.
- Replacing or falling to properly install the waterproof components, e.g., cables or cable glands, will void our IP65/66/67 warranty.  
Ein Austausch oder die unsachgemäße Installation der wasserdichten Komponenten, z.B. Kabel oder Kabelverschraubungen, führt zum Verlust unserer IP65/66/67 Garantie. Als de waterdichte componenten, zoals kabels of kabelwartels, niet correct worden geplaatst of vervangen, is de garantie van de IP65/66/67 ongeldig.
- Refer to your user's manual for the operating temperature.  
Hinweise zur Betriebstemperatur siehe Benutzeranleitung. Zie de gebruikershandleiding voor informatie over de gebruikstemperatuur.
- Do not touch the Network Camera during a lightning storm.  
Netzwerkamera bei Gewittern nicht anfassen. Raak de Network Camera niet aan tijdens onweer.
- Do not drop the Network Camera. Netzwerkamera nicht fallen lassen. Laat de Netwerk Camera niet vallen.



**Zanim zaczniesz — zalecenia dotyczące bezpieczeństwa / Перед установкой / Upozornění před instalací**

- W razie zauważenia dymu lub dziwnego zapachu wydobywającego się z kamery sieciowej, natychmiast odłącz zasilanie.  
Отключите питание сетевой видеокамеры, если появился дым или произошло сильное нагревание устройства. Pokud bude ze síťové kamery vycházet kouř nebo neobvyklý zápach, okamžitě ji vypněte.
- Nie ustawiaj kamery sieciowej na niestabilnych powierzchniach.  
Запрещается устанавливать сетевую видеокамеру на неровных поверхностях. Neumist'ujte síťovou kameru na nestabilní povrchy.
- Nie wkładaj do wnętrza obudowy kamery sieciowej żadnych przedmiotów (np. igieł itp.).  
Запрещается вставлять в сетевую видеокамеру какие-либо объекты, например иголки. Nevkládejte do síťové kamery žádné ostré či malé předměty.
- Zastępnienie lub nieprawidłowa instalacja wodoodpornych komponentów, np; kabli lub przepustów kablowych, unieważni twoją gwarancję IP65/66/67.  
Замена или ненадлежащая установка компонентов влагозащиты, например кабелей или кабельных сальников, приведет к аннулированию нашей гарантии в отношении защиты по классу IP65/66/67. Výměna nebo nezdáčená instalace voděodolných komponentů, např. kabelů nebo kabelových spojek, zruší platnost naší záruky IP65/66/67.
- Zakres temperatury otoczenia zalecanej podczas pracy urządzeni znajdziesz w podręczniku użytkownika.  
Допустимый для эксплуатации диапазон температур указан в руководстве пользователя. Informace o provozní teplotě naleznete v uživatelské příručce.
- Nie dotykaj kamery sieciowej podczas burzy z wyładowaniami atmosferycznymi.  
Не dotрагивайтесь до сетевой видеокамеры во время грозы. Nedotýkejte se síťové kamery za bouřky.
- Nie upuszczaj kamery sieciowej z wysokości.  
Не допускайте падения сетевой видеокамеры. Nenechte síťovou kameru spadnout.

**Package Contents / Packungsinhalt kontrollieren / Inhoud van de verpakking**

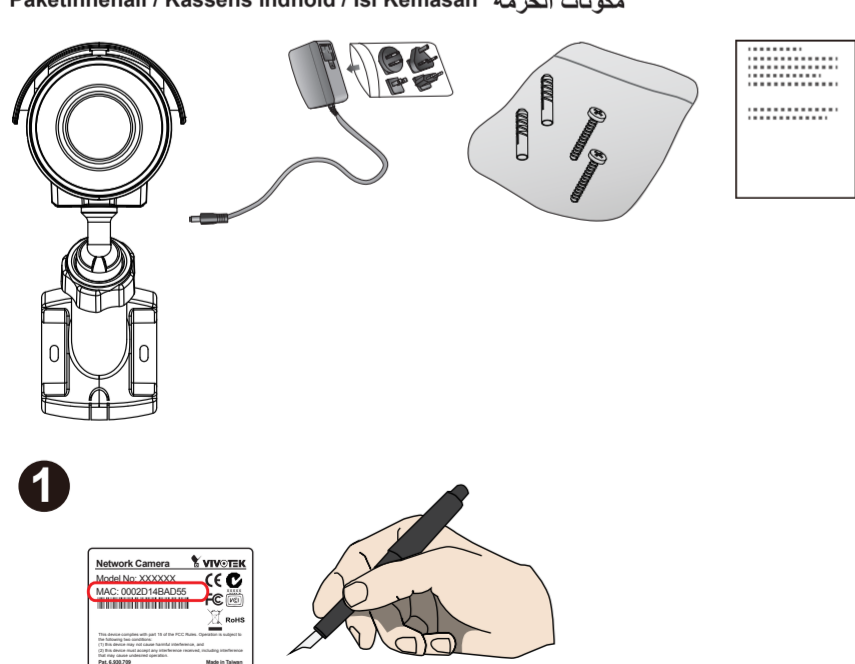
檢查包裝內容物 / 検査包装内容 / パッケージ内容の確認

Vérifier le contenu de l'emballage / Verifi que o conteúdo da embalagem / Compruebe el contenido del embalaje

Sprawdź zawartość pakietu / Проверка комплекта поставки / Obsah balení

Verifi care il contenuto della confezione / Embalajin İçindekileri Kontrol Edin /

Paketinnehåll / Kassens indhold / Isi Kemasan مكونات الحزمة



**安裝前應注意事項 / 安装警告 / インストール前の注意**

- 如果發現網路攝影機出現煙霧或聞到異味時，請立即關閉電源。  
如果网络摄像头冒烟或有异常气味，请立即关闭。煙や異常なおいに気が付いたら、直ちにネットワークカメラの電源を切ってください。
- 請勿將網路攝影機擺放在不穩定的物體上。  
切勿將网络摄像头放置在不穩定的表面上。不安定な場所にネットワークカメラを置かないでください。
- 請勿將任何物件插入網路攝影機，例如細針。  
切勿在网络摄像头中插入任何物体，如針狀物等。ネットワークカメラに針のような物を差し込まないでください。
- 如果更換或是沒有正確安裝防水元件（例如纜線或纜線固定頭），將使本公司 IP65/66/67 的保固失效。  
如果替换了防水部件，或者防水部件安装不正确，如电缆或电缆密封套等，相关 IP65/66/67 项质保将会失效。ケーブルまたはケーブルグランドなどの防水部品を置き替えるか、または適切にインストールすることができない場合、会社の IP65/66/67 の保証は無効になります。
- 有關操作時的溫度，請參閱使用者說明書。  
工作溫度請參考用戶手冊。使用溫度については、ユーザーマニュアルを参照してください。
- 閃電時，請勿碰觸網路攝影機。  
閃電時不要接觸网络摄像头。雷が鳴っている時は、ネットワークカメラに触れないでください。
- 請勿讓網路攝影機掉落地面。  
切勿使网络摄像头坠落。ネットワークカメラを落とさないでください。



**Avvertenza prima dell'installazione / Kurulum Öncesi Uyarılar / Varning innan installation**

- Spegnerne immediatamente la videocamera di rete se questa presenta fumo o un odore insolito.  
Ağ Kamerasından duman çıktığı görülür veya veya normal olmayan bir koku duyulursa Ağ Kamerasının elektrik bağlantısını kesin. Stång av strömmen till nätverkskameran om det skulle ryka om den eller lukta konstigt.
- Non collocare la videocamera di rete su superfici instabili.  
Ağ Kamerasını dengersiz yüzeylere koymayın. Placera inte nätverkskameran på ostadiga ytor.
- Non inserire alcun oggetto nella videocamera di rete.  
Ağ Kamerasına herhangi bir nesne (örneğin, iğne) sokmayın. Sätt inte in några föremål i nätverkskameran såsom t.ex. nålar.
- La sostituzione o l'installazione non corretta di componenti a tenuta stagna, ad esempio cavi o premistoppa, determineranno l'annullamento della garanzia IP65/66/67.  
Kablo veya kablo rakoru gibi su geçirmez parçaların değiştirilmesi veya uygun şekilde monte edilmemesi IP65/66/67 garantimizi geçersiz kılacaktır. Att byta eller felaktigt montera vattentäta komponenter såsom kablar eller kabelgenomföringar kommer att göra förverka vår IP65/66/67-garanti.
- Consultare il manuale dell'utente per le temperature di esercizio.  
Çalıştırma sıcaklığı için kullanım kılavuzuna başvurun. Se din användarmanual för drifttemperatur.
- Non toccare la videocamera di rete durante i temporali.  
Şimşek çakarken Ağ Kamerasına dokunmayın. Rör inte nätverkskameran när den åskar.
- Non far cadere la videocamera di rete.  
Ağ Kamerasını düşürmeyin. Tappa inte nätverkskameran.

**Hardware Installation / Hardwareinstallation / Hardware installeren**

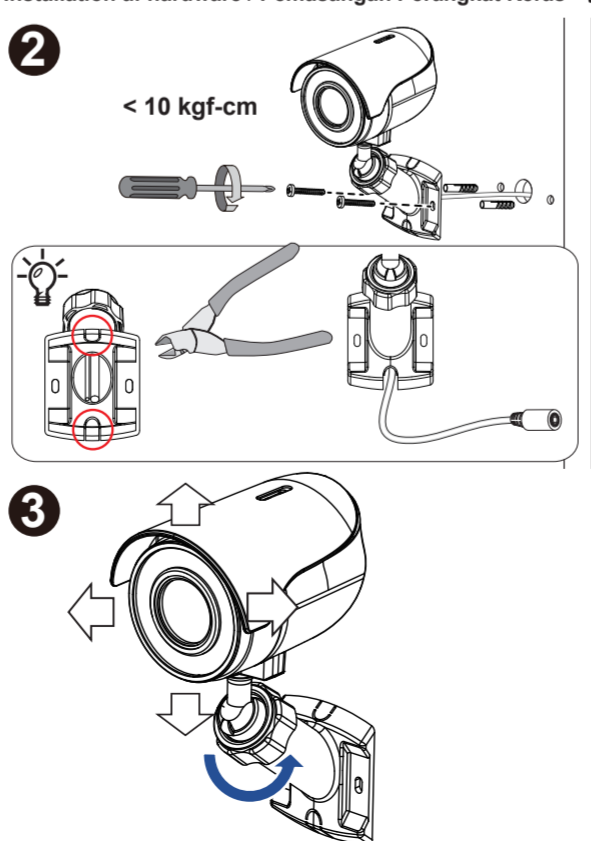
硬體架設 / 硬件安装 / ハードウェア・インストレーション

Installation du matériel / Instalacao de Hardware / Instalación del hardware

Instalacja sprzętu / Монтаж оборудования / Instalace hardwaru

Installazione hardware / Donanım Montajı / Installation av hårdvara

Installation af hardware / Pemasangan Perangkat Keras تركيب الأجهزة



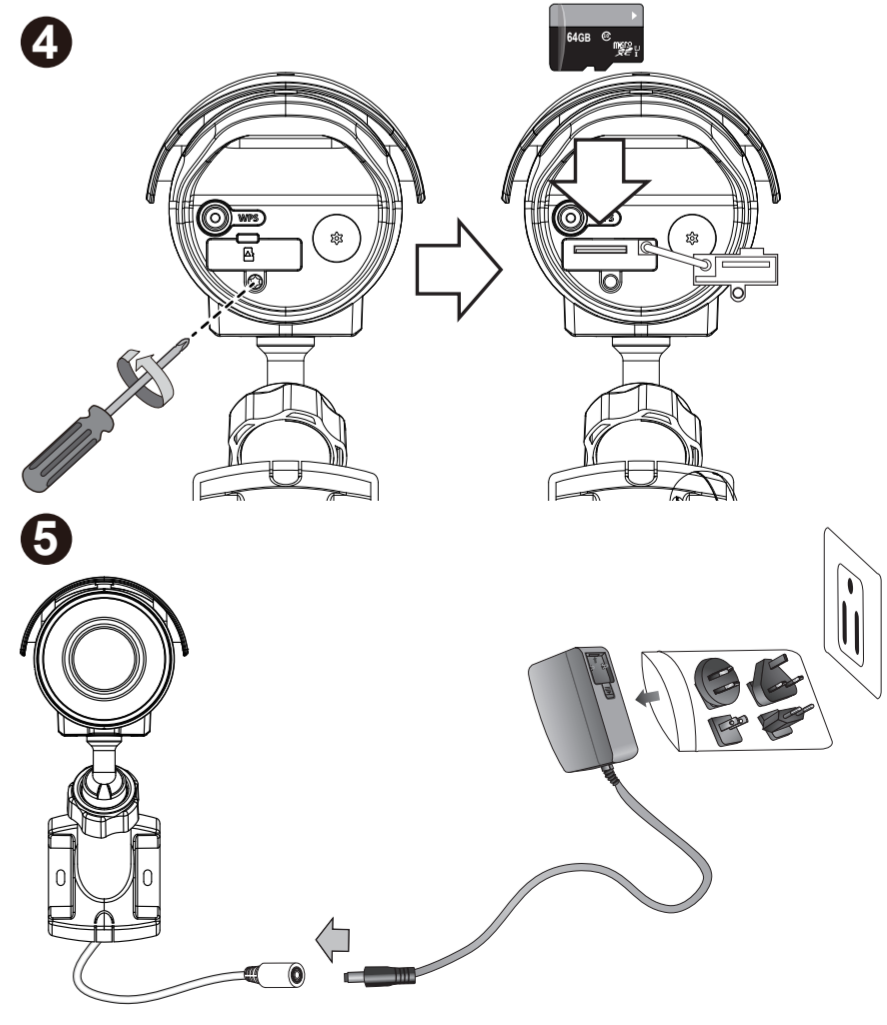
**Avertissement avant installation / Aviso antes da instalação / Advertencia antes de la instalación**

- Éteignez rapidement la caméra réseau si elle dégage de la fumée ou une odeur inhabituelle.  
Desligue a Câmara de Rede se vir fumo ou sentir cheiros estranhos. Apague la cámara de red si aparece humo o algún olor no habitual.
- Ne disposez pas la caméra réseau sur des surfaces instables.  
Não coloque a Câmara de Rede em superfícies instáveis. No coloque la cámara de red sobre superficies que no sean firmes.
- N'insérez pas d'objet dans la caméra réseau (p. ex. des aiguilles).  
Não introduza nenhum objecto dentro da Câmara de Rede, como agulhas. No inserte ningún objeto en la cámara de red, como agujas.
- Remplacer ou installer incorrectement les composants étanches, par exemple les câbles ou des presse-étoupes, annulera la garantie de votre IP65/66/67.  
Substituição ou falha ao instalar corretamente os componentes impermeáveis, por exemplo, cabos os receptáculos de cabos, anularão nossa garantia IP65/66/67.
- Consultez le guide d'utilisateur pour obtenir la température de fonctionnement.  
Consulte o manual do utilizador para obter informações sobre a temperatura de funcionamento. Consulte el manual del usuario para ver la temperatura de funcionamiento.
- Ne touchez pas à la caméra réseau lors d'un orage.  
Não toque na Câmara de Rede quando houver trovoadas. No toque la cámara de red si hubiera tormentas.
- Ne laissez pas tomber la caméra réseau.  
Não deixe cair a Câmara de Rede. No deje caer la cámara de red.



**Advarsel inden installation / Peringatan Sebelum Pemasangan**

- Slå strømmen fra kameraet så snart der kan lugtes røg eller usædvanlige lugte.  
Segera matikan Network Camera jika keluar asap atau tercium bau yang aneh.
- Placér ikke netværkskameraet på ustabile underlag.  
Jangan meletakkan Network Camera pada permukaan yang tidak stabil.
- Indfør ikke skarpe eller små objekter i netværkskameraet.  
Baca panduan pengguna untuk suhu pengoperasian.
- Udskiiftning eller fejlagtig installation af de vandtætte komponenter, fx kabler eller kabelpakninger, vil sætte garantien for din IP65/66/67 ud af kraft.  
Penggantian atau kesalahan pemasangan komponen kedap air, misalnya kabel atau selubung kabel, akan membatalkan garansi IP65/66/67.
- Der henvises til brugervejledningen for driftstemperaturen.  
Jangan memasukkan benda tajam atau benda berukuran kecil ke dalam Network Camera.
- Berør ikke netværkskameraet i tordenvejr.  
Jangan menyentuh Network Camera saat terjadi badai kilat.
- Tab ikke netværkskameraet.  
Jangan menjatuhkan Network Camera.





WPS	LED color / Function	LED 色彩 / 功能	LED 顏色 / 功能	LED の色 / 機能	Couleur de LED / Fonction	Color del LED / Función	LED-Farbe / Funktion	Cor do LED / Função	Colore LED / Funzione	LED Rengi / İşlev	Kolor diody LED / Funkcja	Цвет СД-индикатора / Функция	Barva LED / Funkce
White - operating in AP mode	白光 - 以 AP 模式運作	白色 - 接入点模式下工作	白 - AP モードで動作中	Blanc - fonctionnement en mode PA	Blanco - funcionando en modo PA	Weiß - Betrieb im AP-Modus	Branco - operando no modo AP	Bianco - modalità AP in funzione	Beyaz - Erişim Noktası modunda çalışıyor	Biały - praca w trybie AP	Белый - Работа в режиме точки доступа	Bílá - provoz v režimu AP	
Reset - press less than 3 seconds, Off then Red, then White	重設 - 按壓 3 秒以下，放開後亮起紅光，然後是白光	重置 - 按 3 秒以下 关闭紅色，然后白色	リセット - 3 秒未満押す 消灯後赤色、続いて白	Réinitialiser - appuyez moins de 3 secondes / Éteint puis rouge, puis blanc	Restaurar - presionar durante menos de 3 segundos, Apagado luego rojo, luego blanco	Zurücksetzen - weniger als 3 Sekunden lang drücken, Aus, dann rot, dann weiß	Reiniciar - pressione por menos de 3 segundos, Apagado e depois vermelho, seguido de branco	Ripristino - premere meno di 3 secondi, Off, quindi Rosso, poi Bianco	Sıfırla - 3 saniyeden kısa süre basin, Sönük, ardından Kırmızı, sonra Beyaz	Resetowanie - naciśnij i przytrzymaj krócej niż przez 3 sekundy, Brak światła, następnie dioda czerwona, potem biała	Сброс - Прижмите менее чем на 3 сек, Не горит, затем красный, затем белый	Reset - stiskněte po dobu kratší než 3 sekundy, Nevstítí, pak červená, pak bílá	
WPS - press 3 to 5 secs, Flashing Blue for 2 mins, then Red, then Green	WPS - 按壓 3 至 5 秒，閃爍藍光 2 分鐘後轉為紅光，然後是綠光	WPS - 按 3 至 5 秒，藍色閃爍 2 分鐘，然後紅色，然後綠色	WPS - 3 ~ 5 秒間押す 2 分間青色で点滅、その後赤色、続いて緑色	WPS - appuyez 3 à 5 secondes, Bleu clignotant pendant 2 minutes, puis rouge, puis vert	WPS - presione de 3 a 5 segundos, Parpadeando durante 2 minutos, luego rojo, luego verde	WPS - 3 bis 5 Sekunden lang drücken, Blink 2 Minuten lang blau, dann rot, dann grün	WPS - pressione de 3 a 5 segs, Intermitente azul por 2 minutos, depois vermelho e verde	WPS - premere da 3 a 5 secondi, Blu lampeggiante per 2 minuti, poi rosso, quindi verde	WPS - 3 ila 5 sn. süreyle basin, 2 dk. boyunca Mavi, ardından Kırmızı, sonra Yeşil renkte yanıp sönüyor	WPS - naciśnij i przytrzymaj od 3 do 5 sekund, Migająca dioda niebieska przez 2 minuty, następnie dioda czerwona, potem zielona	WPS - нажмите на 3-5 сек, Мигает: 2 мин синий, затем красный, затем зеленый	WPS - stiskněte 3 až 5 sekund, Blikající modrá 2 minuty, pak červená, pak zelená	
Restore default - press 7 secs Flashing Red and Green	回復初始值 - 按壓 7 秒，閃爍紅光及綠光	恢復默认值 - 按 7 秒 紅色和綠色閃爍	デフォルトに戻す - 7 秒間押す，赤色と緑色で点滅	Restaurer par défaut - appuyez 7 secondes, Clignotant rouge et vert	Restaurar valores predeterminados presionar 7 seg, Parpadeando en rojo y verde	Standard wiederherstellen - 7 Sekunden lang drücken, Blink rot, dann grün	Restaurar padrão - pressione por 7 segs, Intermitente vermelho e verde	Ripristina predefiniti - premere 7 secondi, Rosso e verde lampeggianti	Varsayıları geri yükle - 7 sn. süreyle basin, Kırmızı ve Yeşil renkte yanıp sönüyor	Przywrócenie ustawień domyślnych - naciśnij i przytrzymaj przez 7 sekund, Migająca dioda czerwona i zielona	Восстановление исходных настроек - Прижмите на 7 сек, Мигает красным и зеленым	Obnovit výchozí - stiskněte na 7 sekund, Blikající červená a zelená	

WPS	LED-färg/ Funktion	LED Kleur / Functie	LED-farve / Funktion	Warna LED / Fungsi	دەقەي ھۆلەد LED نۆل
Vitt - drift i AP-läge	Wit - werkt in AP modus	Hvid - fungerer i AP-tilstand	Putih - beroperasi dalam mode AP	دەقەي ھۆلەد LED نۆل	دەقەي ھۆلەد LED نۆل
Återställ - tryck i mindre än 3 sekunder, Av när den lyser rött och sedan vitt	Reset - druk korter dan 3 sekunder, Uit dan Rood, dan Wit	Nulstil - tryk på i mindre end 3 sekunder, Slukket så rød, herefter hvid	Atur ulang - tekan kurang dari 3 detik, Mati kemudian berwarna Merah, lalu Putih	دەقەي ھۆلەد LED نۆل	دەقەي ھۆلەد LED نۆل
WPS - tryck i 3 till 5 sekunder, Blinkar blått i 2 minuter, sedan rött, sedan grönt	WPS - druk 3 tot 5 sec Knippert 2 min Blauw, dan Rood, dan Groen	WPS - tryk på i 3 til 5 sekunder, Blinker blått i 2 min., herefter rødt, så grønt	WPS - tekan 3 hingga 5 detik, Berkedip dalam warna Biru selama 2 menit, kemudian berwarna Merah, lalu Hijau	دەقەي ھۆلەد LED نۆل	دەقەي ھۆلەد LED نۆل
Återställ till standard - tryck i 7 sekunder, Blinkar rött och grönt	Herstel standaardinstelling - druk 7 sec, Knippert Rood en Groen	Gendan standard - tryk på i 7 sek., Blinker rødt og grönt	Pulihkan default - tekan 7 detik, Berkedip dalam warna Merah dan Hijau	دەقەي ھۆلەد LED نۆل	دەقەي ھۆلەد LED نۆل



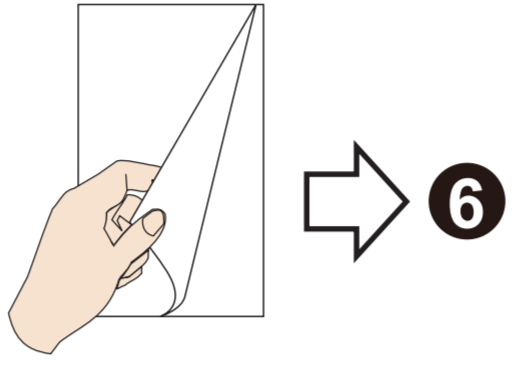
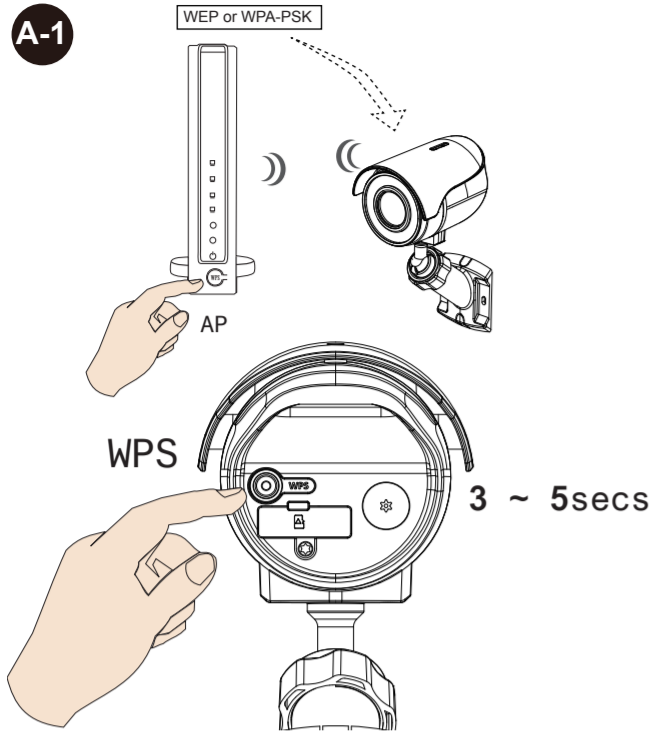
LED Color	LED 色彩	LED 顏色	LED の色	Couleur de LED	LED Rengi				
Steady Red	Power on and system booting	穩定紅光	開啟電源，系統開機中	紅色 LED 指示灯常亮	通电，系統正在启动	赤色が点灯	電源オンおよびシステム起動中	Rouge fixe	Mise sous tension et démarrage du système
All LED off	Power off	所有 LED 熄滅	關閉電源	LED 指示灯全灭	電源关闭	すべての LED が消灯	電源オフ	Tous les voyants éteints	Hors tension
Blink Red / Green every 0.15 sec	Upgrading F/W	每 0.15 秒閃爍紅光 / 綠光	韌體更新中	紅色 / 綠色 LED 指示灯每隔 0.15 秒閃爍一次	升級 F/W	赤色が点滅 / 緑色が 0.15 秒間隔で点滅	ファームウェアの更新中	Clignotement Rouge / Vert toutes les 0,15 seconde	Mise à niveau F/W
Blink Orange every 0.15 sec	Restore default	每 0.15 秒閃爍橘光	回復預設值	橙色 LED 指示灯每隔 0.15 秒閃爍一次	恢復默认值	オレンジ色が 0.15 秒間隔で点滅	デフォルト値に戻す	Clignotement Orange toutes les 0,15 seconde	Restaurer par défaut
Blink Green every 1 sec	Wireless AP linked	每 1 秒閃爍綠光	已連結無線 AP	綠色 LED 指示灯每隔 1 秒閃爍一次	已連接無線接入点	緑色が 1 秒間隔で点滅	ワイヤレス AP 接続済み	Clignotement Vert toutes les 1 seconde	PA sans fil lié
Blink Blue every 0.15 sec	WPS searching	每 0.15 秒閃爍藍光	WPS 搜尋中	藍色 LED 指示灯每隔 0.15 秒閃爍一次	正在搜索 WPS	青色が 0.15 秒間隔で点滅	WPS 検索中	Clignotement Bleu toutes les 0,15 seconde	Recherche WPS
Blink White every 0.5 sec	AP mode	每 0.5 秒閃爍白光	AP 模式	白色 LED 指示灯每隔 0.5 秒閃爍一次	接入点模式	白色が 0.5 秒間隔で点滅	AP モード	Clignotement Blanc toutes les 0,5 seconde	Mode PA
Steady Red	Network Failed	穩定紅光	網路失效	紅色 LED 指示灯常亮	网络故障	赤色が点灯	ネットワーク障害	Rouge fixe	Échec du réseau
Blink Red / Green every 1 sec	Connected	每 1 秒閃爍紅光 / 綠光	已連線	紅色 / 綠色 LED 指示灯每隔 1 秒閃爍一次	已連接	赤色が点滅 / 緑色が 1 秒間隔で点滅	接続済み	Clignotement Rouge / Vert toutes les 1 seconde	Connecté

Color del LED	LED-Farbe	Cor do LED	Colore LED	LED Rengi
Iluminado en rojo	Leuchtet rot	Vermelho fixo	FissoRosso	Sabit Kırmızı
Todos los LED apagados	Alle LEDs aus	Todos os LEDs apagados	Tutti LED spenti	Tüm LED'ler sönük
Parpadea en rojo / Verde cada 0,15 seg	Blinkt alle 0,15 Sek. im Wechsel rot/grün	Vermelho/verde intermitente a cada 0,15 seg	Lampeggiante Rosso / Verde ogni 0,15 sec	Her 0,15 saniyede Kırmızı / Yeşil renkte yanıp sönüyor
Parpadea en naranja cada 0,15 seg	Blinkt alle 0,15 Sek. orange	Laranja intermitente a cada 0,15 seg	Lampeggiante Arancione ogni 0,15 sec	Her 0,15 saniyede Turuncu renkte yanıp sönüyor
Parpadea en verde cada 1 seg	Blinkt jede Sekunde grün	Verde intermitente a cada 0,15 seg	Lampeggiante Verde ogni 1 sec	Her 1 saniyede Yeşil renkte yanıp sönüyor
Parpadea en azul cada 0,15 seg	Blinkt alle 0,15 Sek. blau	Azul intermitente a cada 0,15 seg	Lampeggiante Blu ogni 0,15 sec	Her 0,15 saniyede Mavi renkte yanıp sönüyor
Parpadea en blanco cada 0,5 seg	Blinkt alle 0,5 Sek. weiß	Brancointermitente a cada 0,15 seg	Lampeggiante Bianco ogni 0,5 sec	Her 0,5 saniyede Beyaz renkte yanıp sönüyor
Iluminado en rojo	Leuchtet rot	Vermelho fixo	FissoRosso	Sabit Kırmızı
Parpadea en rojo / Verde cada 1 seg	Blinkt jede Sekunde im Wechsel rot/grün	Vermelho/verde intermitente a cada 1 seg	Lampeggiante Rosso / Verde ogni 1 sec	Her 1 saniyede Kırmızı / Yeşil renkte yanıp sönüyor

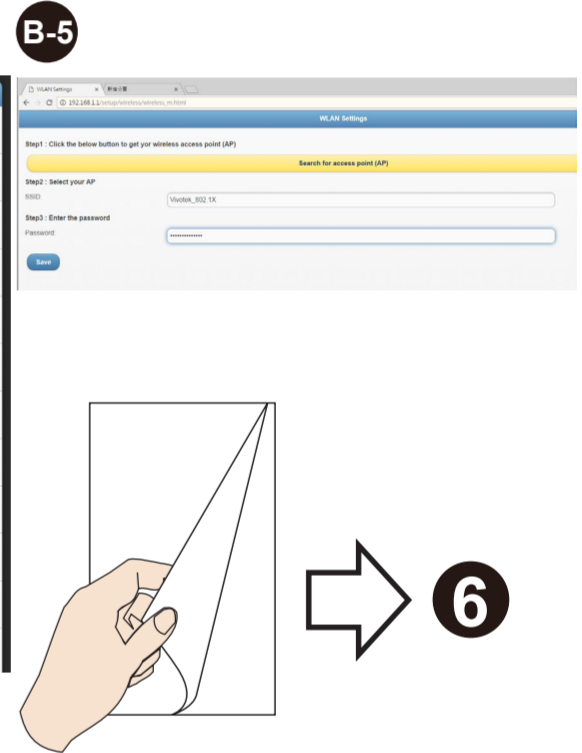
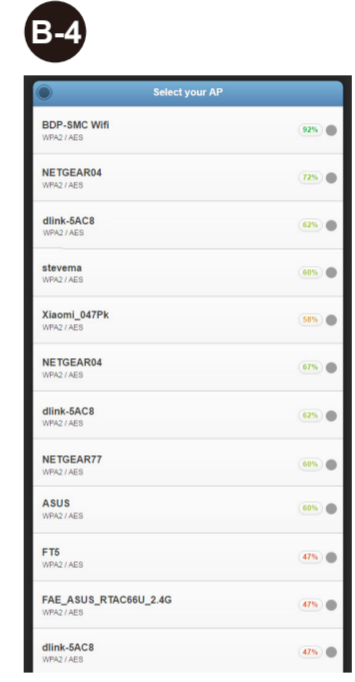
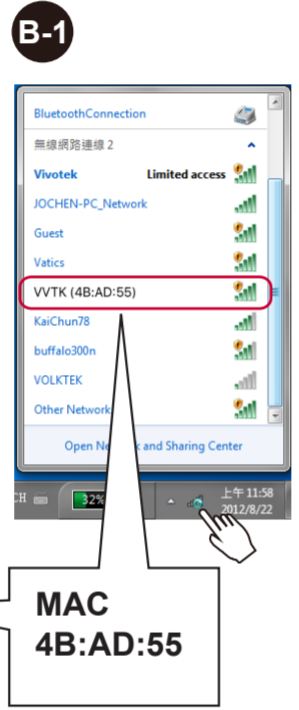
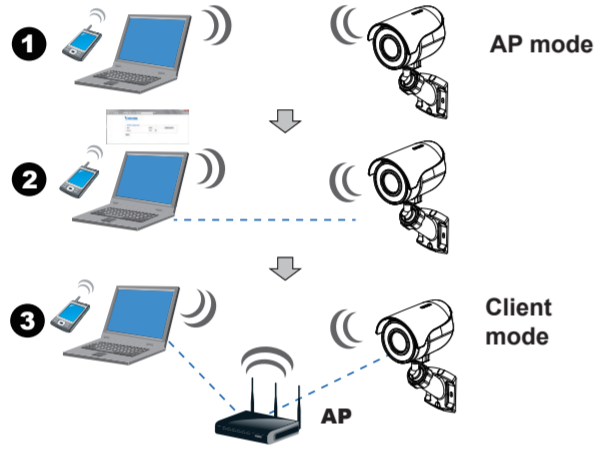
Kolor diody LED	Цвет СД-индикатора	Barva LED	LED-färg	LED Kleur
Stałe światło czerwone	Горит красным	Svítlí červená	Fast rött	Stabiel Rood
Wszystkie diody LED wyłączone	Все СД выкл.	Všechny LED diody vypnuté	Alta LED-lampor släckta	Alle LEDs uit
Światło czerwone / zielone migające co 0,15 s	Мигает красным / зеленым с интервалом 0,15 сек	Bliká červená / zelená každých 0,15 s	Blinkar rött / grönt i intervaller på 0,15 sekunder	Knipperen Rood / Groen elke 0,15 sec
Światło pomarańczowe migające co 0,15 s	Мигает оранжевым с интервалом 0,15 сек	Bliká oranžová každých 0,15 s	Blinkar orange i intervaller på 0,15 sekunder	Knippert Oranje elke 0,15 sec
Światło zielone migające co 1 s	Мигает зеленым с интервалом 1 сек	Bliká zelená každou 1 s	Blinkar grönt i intervaller på 1 sekund	Knippert Groen elke 1 sec
Światło niebieskie migające co 0,15 s	Мигает синим с интервалом 0,15 сек	Bliká modrá každých 0,15 s	Blinkar blått i intervaller på 0,15 sekund	Knippert Blauw elke 0,15 sec
Światło białe migające co 0,5 s	Мигает белым с интервалом 0,5 сек	Bliká bílá každých 0,5 s	Blinkar vitt i intervaller på 0,5 sekunder	Knippert Wit elke 0,5 sec
Stałe światło czerwone	Горит красным	Svítlí červená	Fast rött	Stabiel Rood
Światło czerwone / zielone migające co 1 s	Мигает красным / зеленым с интервалом 1 сек	Bliká červená / zelená každou 1 s	Blinkar rött / grönt i intervaller på 1 sekund	Knipperen Rood / Groen elke 1 sec

LED-farve	Warna LED	دەقەي ھۆلەد LED نۆل
Konstant Rødt	Stabil Merah	مەھەلەدەي ھۆلەد LED نۆل
Alle LED'er slukket	Semua LED mati	لەيغەشتەلەدەي ھۆلەد LED نۆل
Blinker Rødt / Grønt hvert 0,15 sek.	Berkedip Merah / Hijau setiap 0,15 detik	دەقەي ھۆلەد LED نۆل
Blinker Orange hvert 0,15 sek.	Berkedip Jingga setiap 0,15 detik	دەقەي ھۆلەد LED نۆل
Blinker Grønt hvert 1 sek.	Berkedip Hijau setiap 1 detik	دەقەي ھۆلەد LED نۆل
Blinker Blått hvert 0,15 sek.	Berkedip Biru setiap 0,15 detik	دەقەي ھۆلەد LED نۆل
Blinker Hvidt Hvert 0,5 sek.	Berkedip Putih setiap 0,5 detik	دەقەي ھۆلەد LED نۆل
Konstant Rødt	Stabil Merah	مەھەلەدەي ھۆلەد LED نۆل
Blinker Rødt / Grønt hvert 1 sek.	Berkedip Merah / Hijau setiap 1 detik	دەقەي ھۆلەد LED نۆل

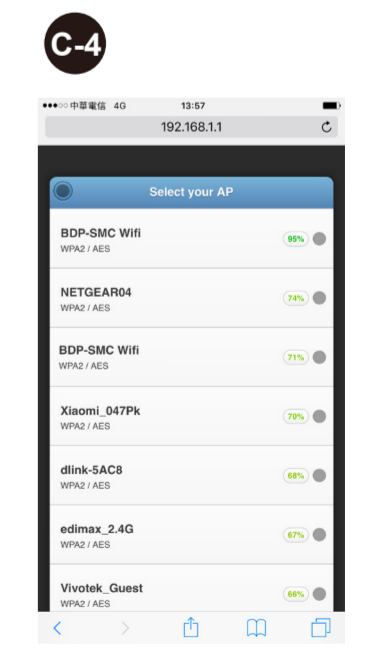
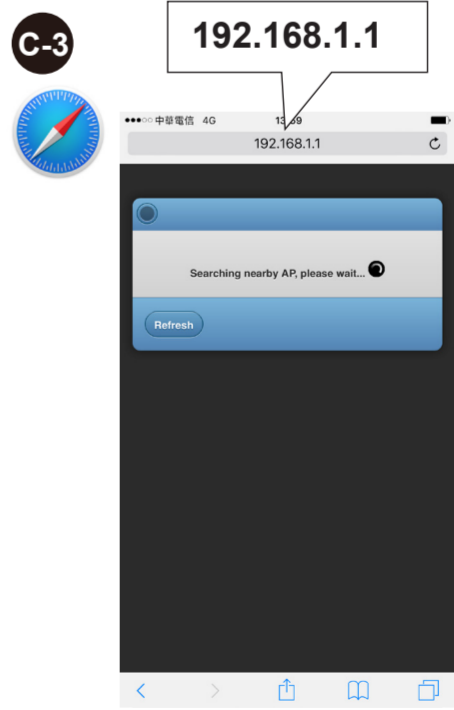
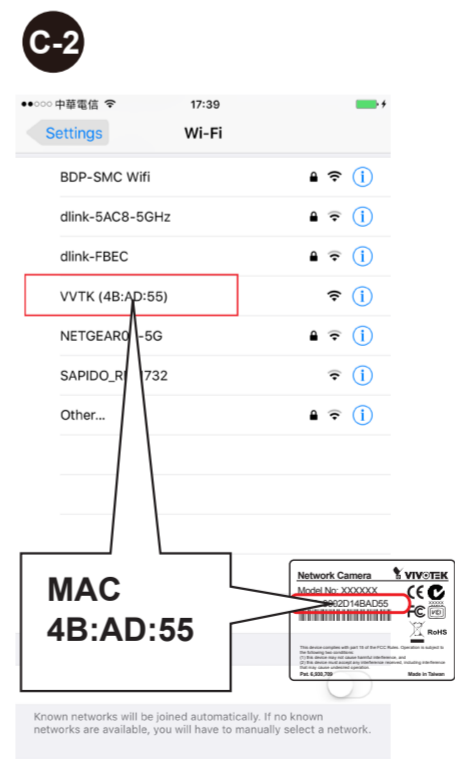
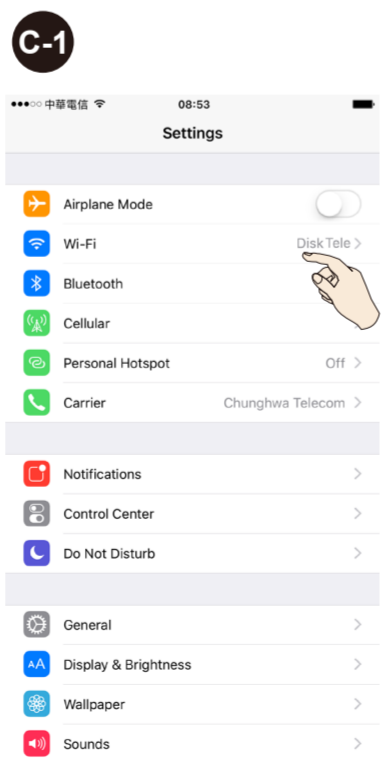
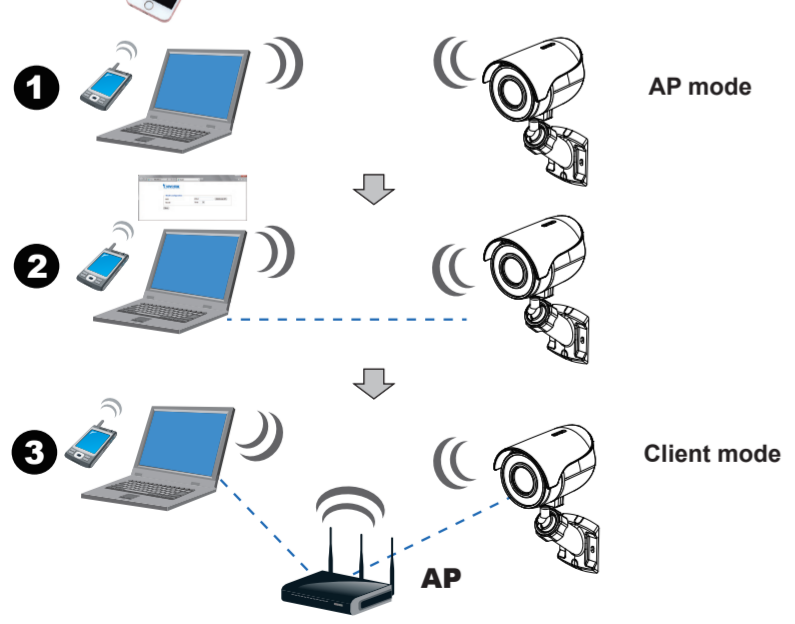
# A: WPS



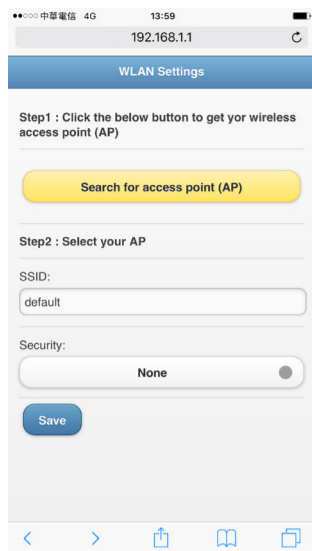
# B: WiFi w/o WPS



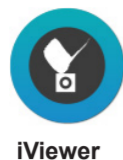
# C:



C-5

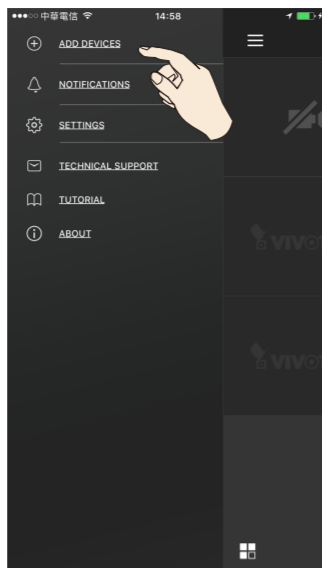


C-6



iViewer

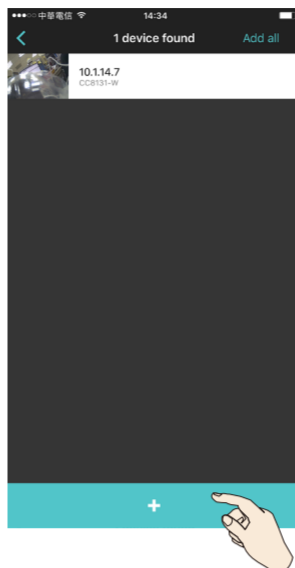
C-7



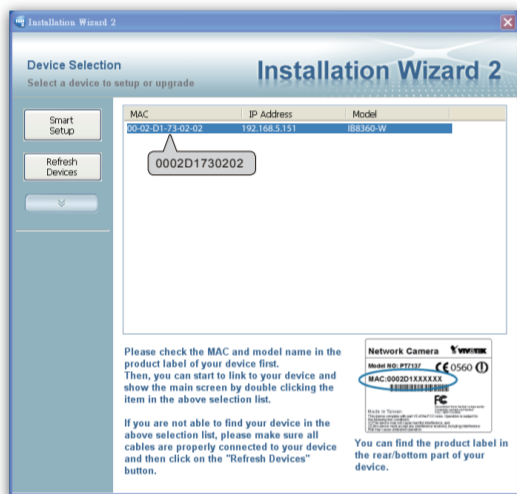
C-8



C-9



6



7



**HARDWARE LIMITED WARRANTY**

**What Is Covered:** This warranty covers any hardware defects in materials or workmanship, with the exceptions stated below.

**How Long Coverage Lasts:** This warranty lasts for TWENTY-FOUR MONTHS from the date of purchase by the original end-user customer.

**What Is Not Covered:** This warranty does not cover cosmetic damage or any other damage or defect caused by abuse, misuse, neglect, use in violation of instructions, repair by an unauthorized third party, or an act of God. Also, if serial numbers have been altered, defaced, or removed, further, consequential and incidental damages are not recoverable under this warranty.

**What VIVOTEK Will Do:** VIVOTEK will, in our sole discretion, repair or replace any product that proves to be defective in material or workmanship. Any repair or replaced part of the product will receive a THREE-MONTH warranty extension.

**How To Get Service:** Contact our authorized distributors in your region. Please check our website ([www.vivotek.com](http://www.vivotek.com)) for the information of an authorized distributor near you.

**Your Rights:** SOME STATES DO NOT ALLOW EXCLUSION OR LIMITATION OF CONSEQUENTIAL OR INCIDENTAL DAMAGES. SO THE ABOVE EXCLUSION OR LIMITATION MAY NOT APPLY TO YOU. THIS WARRANTY GIVES YOU SPECIFIC LEGAL RIGHTS, AND YOU MAY ALSO HAVE OTHER RIGHTS WHICH VARY FROM STATE TO STATE.

**VIVOTEK INC.**  
6F, No. 192, Lien-Cheng Rd., Chung-Ho,  
Taipei County, Taiwan.  
[www.vivotek.com](http://www.vivotek.com)

1. Proof of the date of purchase is required. In the event you can not render such document, warranty will commence from the date of manufacture.
2. Cosmetic damage will only be covered by this warranty if such damage has been existed at the time of purchase.

All specifications are subject to change without notice.  
Copyright © 2017 VIVOTEK INC. All rights reserved.